

# 引張試験機

## ART-MODEL50 / ART-MODEL100

### ■ 現場ですぐ確認できる引張試験機

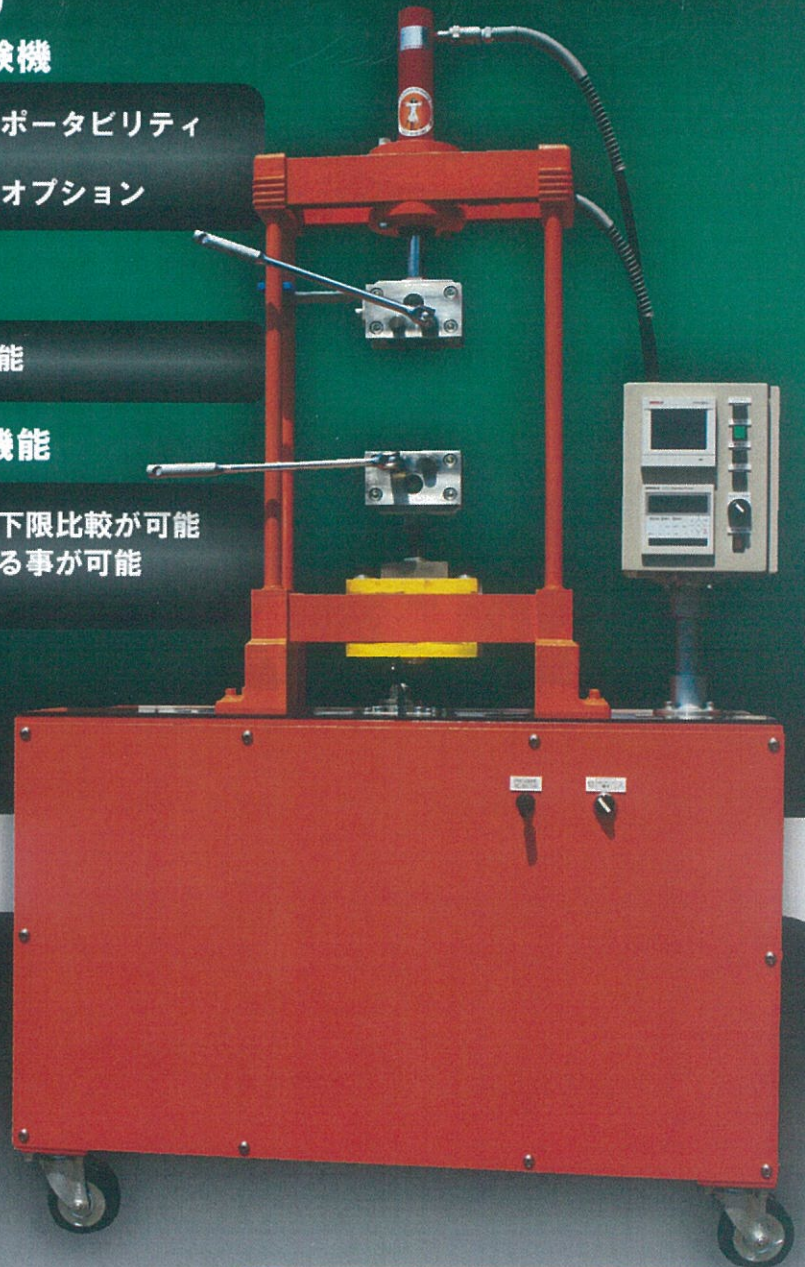
小型軽量、100V電源対応の優れたポータビリティ  
測定データはCFカードに保存  
パソコンでのデータ管理も可能※オプション

### ■ チャック部は各用途に対応

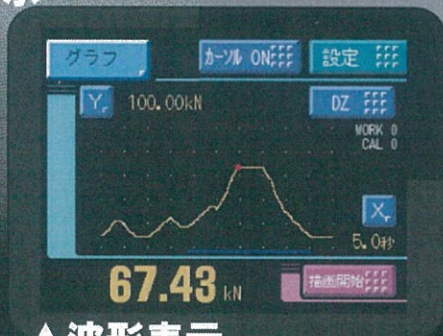
専用治具使用で押圧試験兼用も可能

### ■ シンプルな操作と豊富な比較機能

波形上の必要な点を取り出して上下限比較が可能  
ワークごとに設定条件を記憶させる事が可能



▲数値表示



▲波形表示

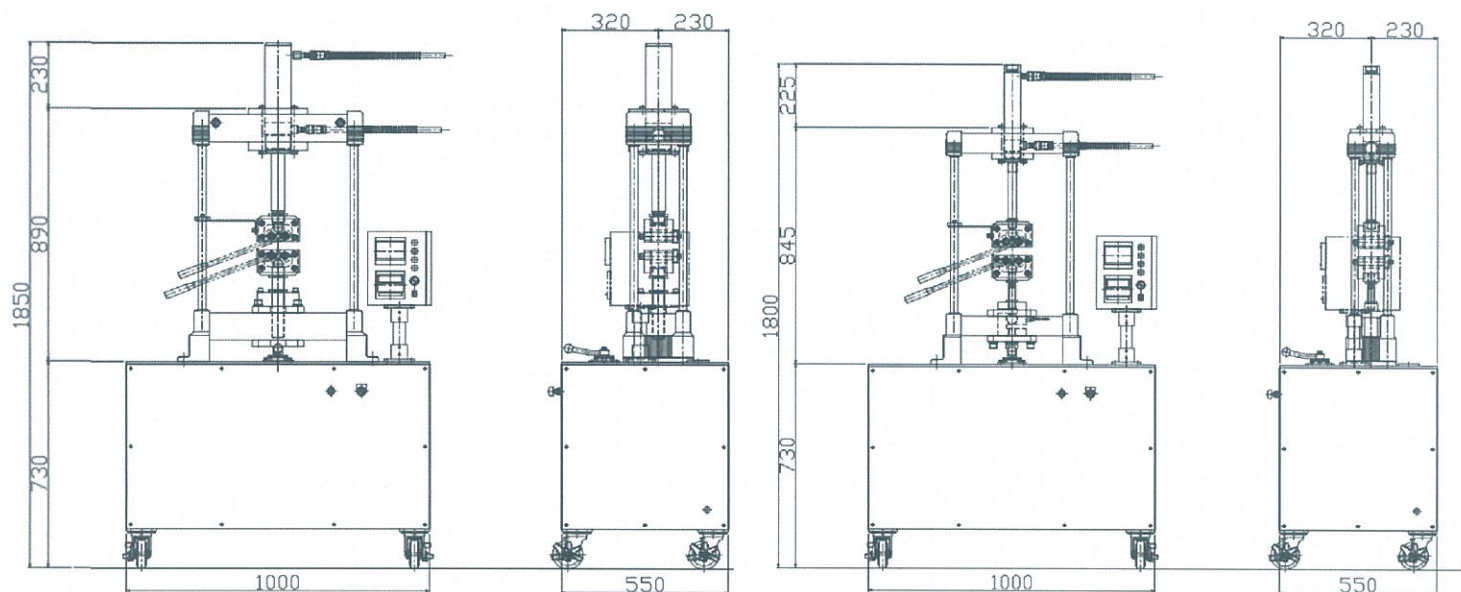
記録データは扱いやすいCSV形式  
Microsoft Excelなどでそのまま編集

# 引張試験機

## ART-MODEL50/ART-MODEL100

### 外形図

単位: mm



ART-MODEL100

ART-MODEL50

### 仕様

項目	仕様	
型式	ART-MODEL100	ART-MODEL50
引張荷重	100.0kN (10t)	50.0kN (5t)
引張間隔	40-240mm	30-230mm
平板チャック	板厚0-10mm	
ストローク	200mm	
荷重精度	±1%	
表示器	5桁表示・ピークホールド・プリンター出力	
プリンター出力	日付・時間・荷重・その他	
データ出力	CFカード/CSV形式	
油圧ポンプ	100V・0.3kW・70MPa	
外径寸法	H1850×W1000×D550mm	H1800×W1000×D550mm
重量	130kg	110kg
電源	AC100V	
設置条件	周囲空気温度	
	5~40°C	
	最高湿度	
	90%以下 (結露なきこと)	